



PZKD

Dupla szárnyú visszacsapó szelep SZERELÉSI ÉS MŰSZAKI ÚTMUTATÓ



megakadályozza
a nemkívánatos
szagok bejutását



gátolja
a páralecsapódást a
csövekben



megakadályozza a
rovarok behatolását



csökkenti az
áthallható zajokat



meggátolja a hideg
füst bejutását



vízszintesen és
függőlegesen is
elhelyezhető

FELHASZNÁLÁS

A légmentesen záródó visszacsapó csappantyúkat a szellőztetett levegő be- és kivezetésére szolgáló berendezésekben használják. Alkalmas 80, 100, 125, 150, 160 és 200 mm átmérőjű szellőzőcsatornákhöz.

BESZERELÉS

Csúsztassa az elemet a szellőzőcsőbe, ideális esetben egy könnyen elérhető helyre (a cső elején vagy végén). Egy duplagyűrűs tömítéssel ellátott műanyag hüvely biztosítja a szükséges tömítést a szellőzőcsatornában.

- Amennyiben a szelepet vízszintes helyzetben építi be, a szelep tengelyének mindig függőleges helyzetben kell lennie. (1. ábra)
- Feltétlenül ügyelni kell a levegő helyes áramlási irányára. (2. ábra)
- Biztosítani kell a bejövő és kiáramló levegő tiszta, akadálymentes áramlását.
- Ne használjon éles szerszámot, amennyiben a PZK-t közvetlenül légszelep vagy a levegő bemeneti/elszívó elem mögé helyezi. A membrán megsérülhet.
- A szaggyűjtő csappantyúnak hozzáférhetőnek és cserélhetőnek kell lennie szerviz, ellenőrzés és karbantartás céljából.
- A PZKD csappantyút függőlegesen, vagy a légáramlás irányával szembe 5°-on belül kell beépíteni a szellőzőcsőbe. (3. ábra)
- A függőlegestől eltérő beszerelés korlátozza a visszacsapó szelep működését. **ÚDRŽBA**

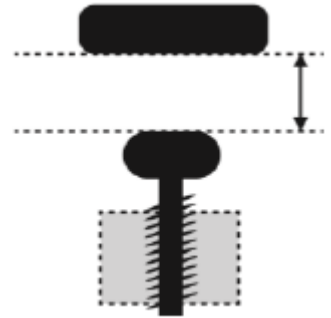
Az alkatrészek tisztítják a szennyeződéseket, így karbantartást nem igényelnek. Párás és poros környezetben történő használat esetén azonban rendszeresen ellenőrizni kell megfelelő működésüket. Amennyiben az alkatrészek erősen szennyezettek, azokat szappanos oldatban kell megtisztítani.

GARANCIÁLIS IGÉNYEK – A FELELŐSSÉG KIZÁRÁSA

Amennyiben nem követi az előírásokat, garanciánk érvényét veszti. Ez vonatkozik a gyártóval szembeirni szavatossági igényekre is.

A MÁGNES VONZÁSA

Szükség esetén az acélsavaron lévő mágnes vonzása állítható, ami megváltoztatja a csappantyú nyomóerejét. Egyszerűen húzzuk meg vagy lazítsuk meg a csavart szükség szerint egy sima csavarhúzóval. A tolóerő növelése érdekében a csavart húzzuk közelebb a mágneshez. Figyeljünk, hogy a csavar ne lazuljon ki túlságosan és a visszacsapó szelep teljesen be tudjon zárulni.

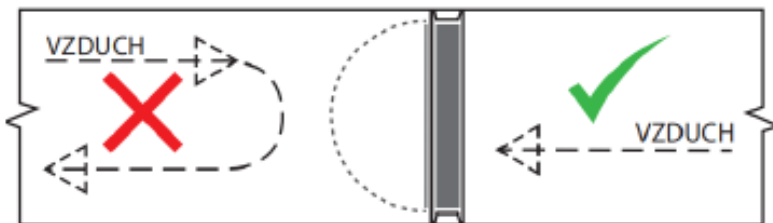


1. ábra

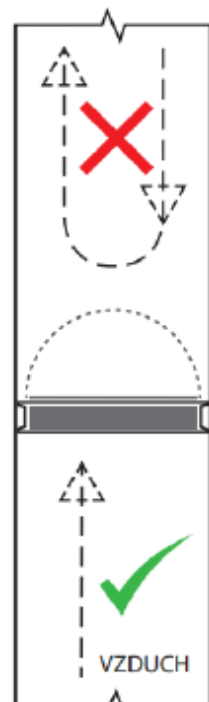


A csőbe helyezéskor ügyeljen a forgástengely függőleges helyzetére!

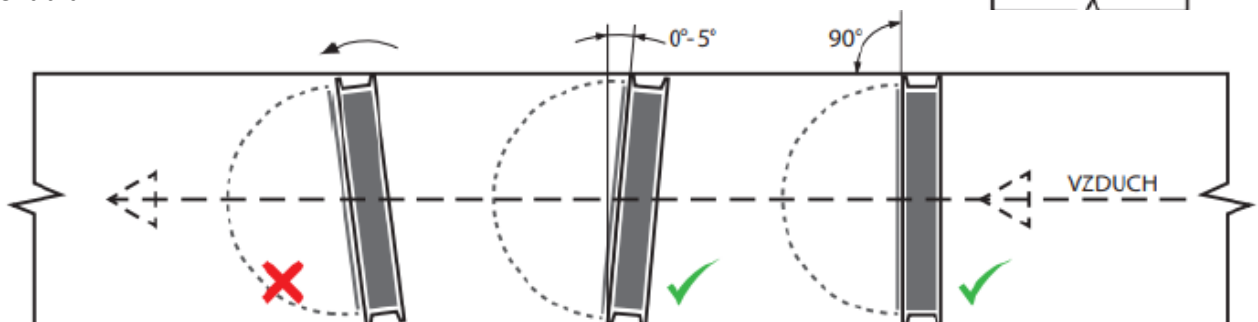
2. ábra



Beszerelesnél figyeljen a légáramlás irányára.



3. ábra



A visszacsapó szelepet függőlegesen, ill max. 5°-kal döntve a légáramlás irányával szemben kell beépíteni a légszatornába.